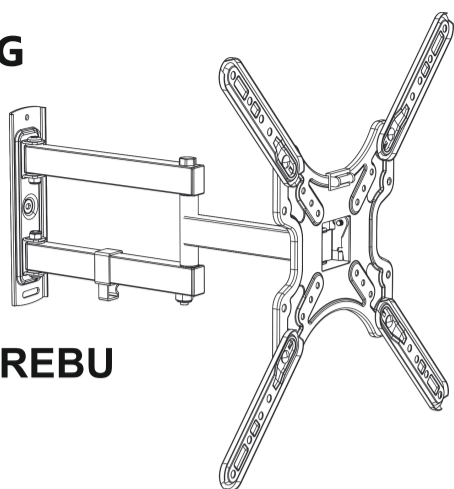


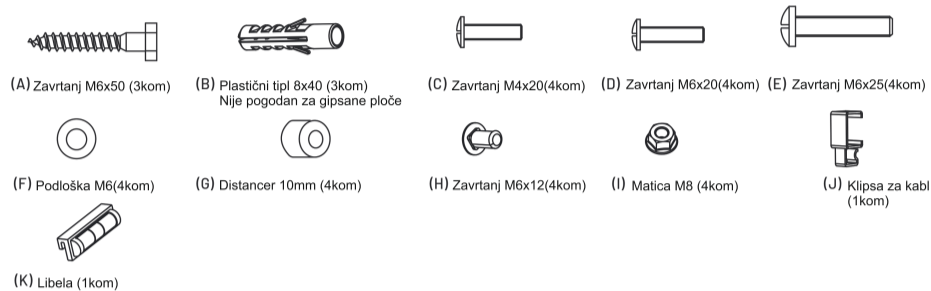
XSTAND BY Xwave TV ARM 23/60 LONG



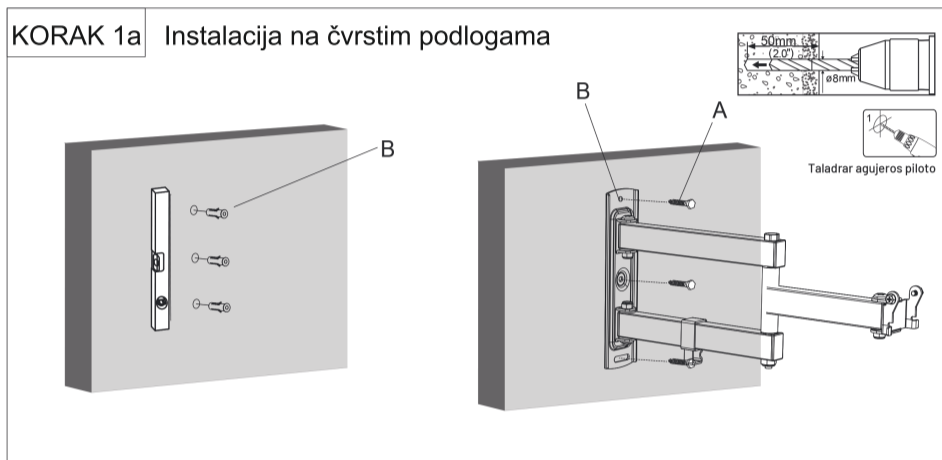
UPUTSTVO ZA UPOTREBU



UPOZORENJE!
Nije dozvoljeno opteretiti nosač sa većom od deklarisanе nosivosti jer može doći do oštećenja opreme i povreda.

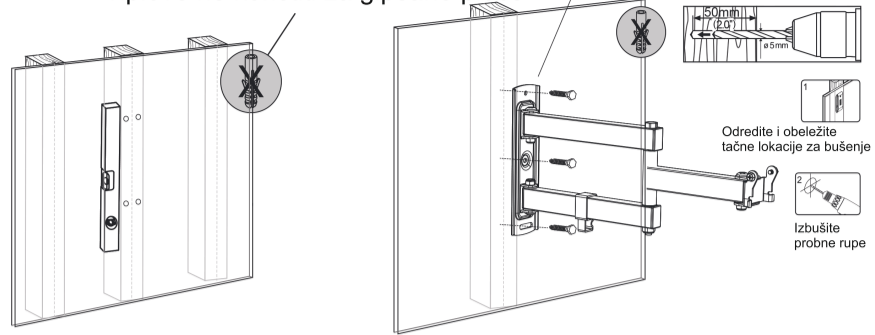


KORAK 1a Instalacija na čvrstim podlogama

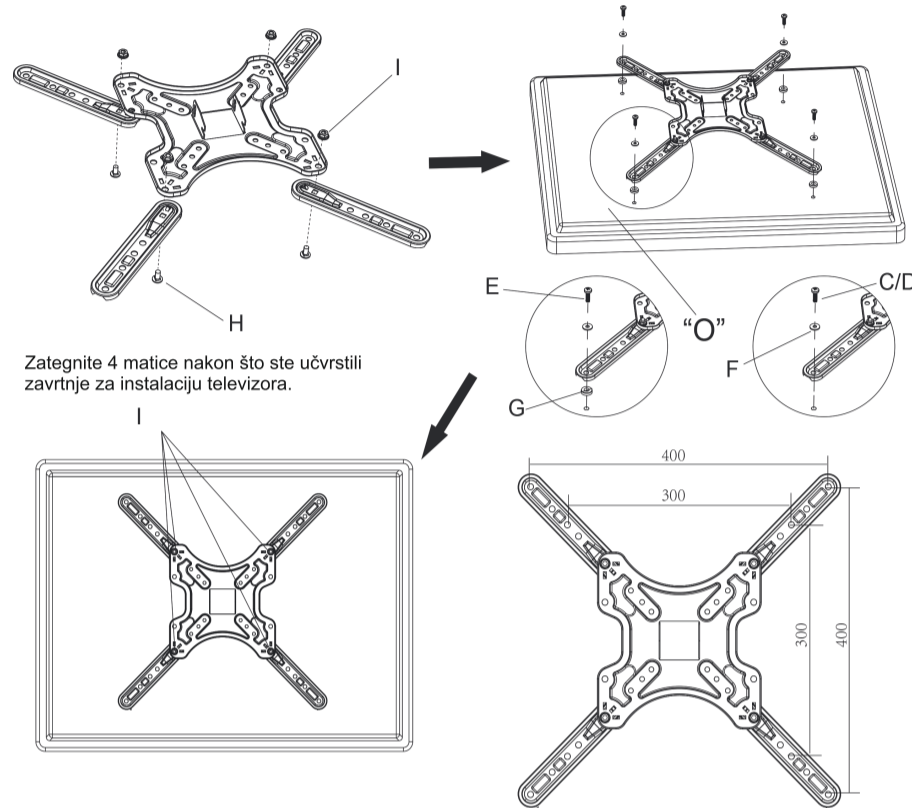


KORAK 1b INSTALACIJA NA DRVENIM PODLOGAMA

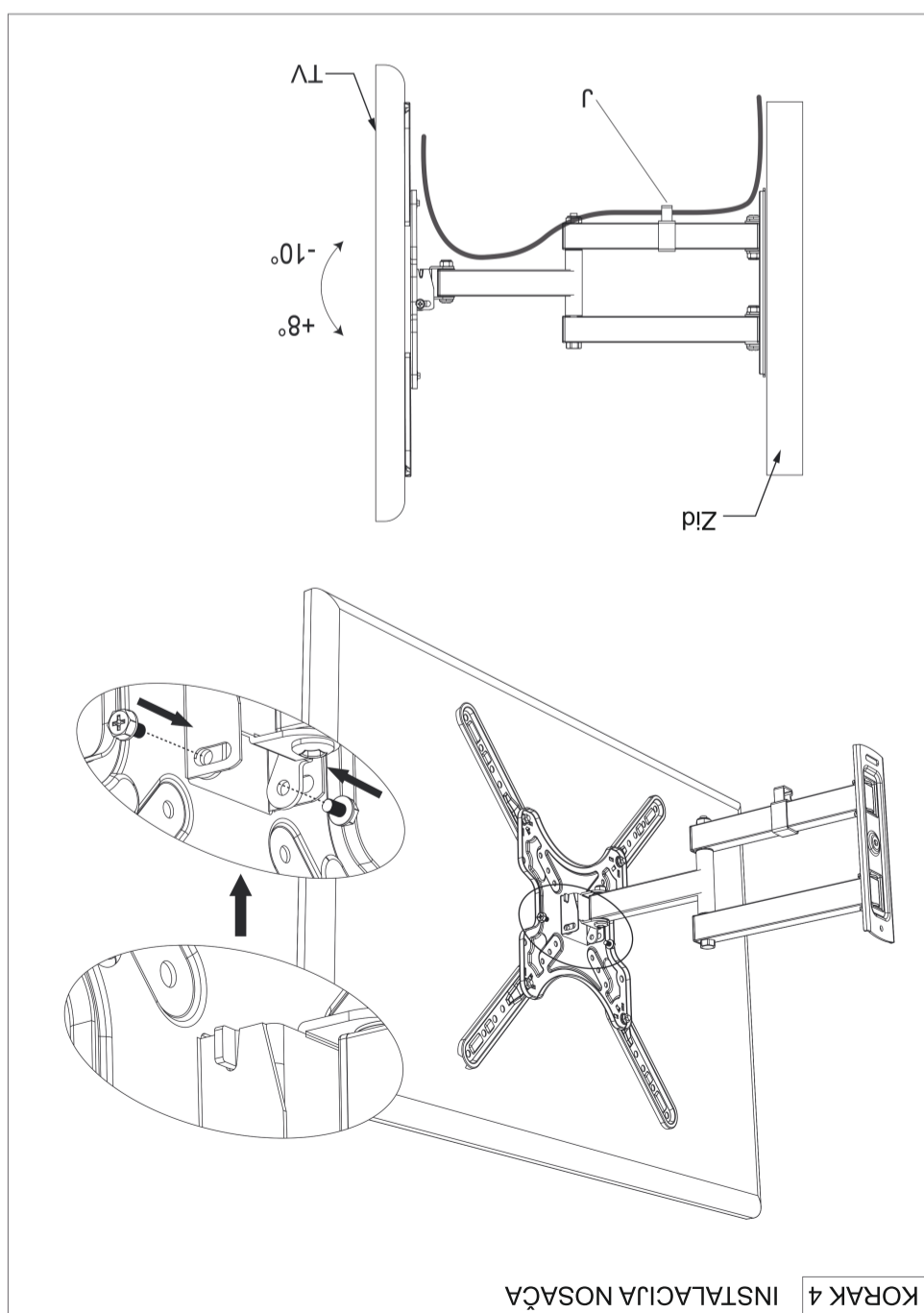
Tiplove ne koristiti za gipsane ploče



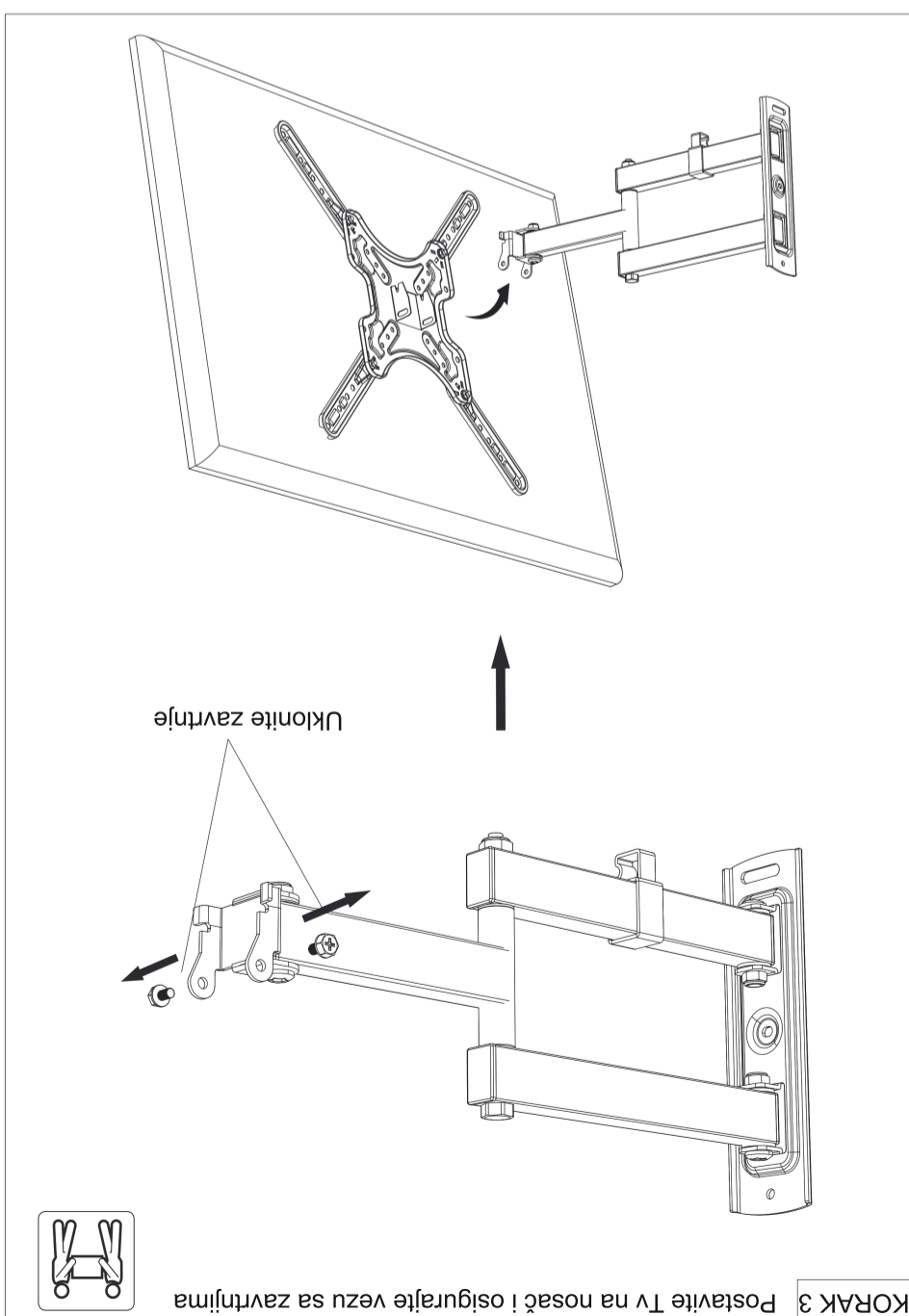
KORAK 2 INSTALACIJA NOSEĆE PLOČE



Zategnite 4 matice nakon što ste učvrstili zavrtnje za instalaciju televizora.



KORAK 4 INSTALACIJA NOSAČA



KORAK 3 Postavite TV na nosač i osigurajte vezu sa zavrtnjima